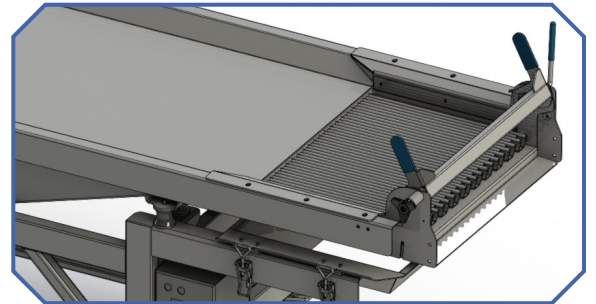
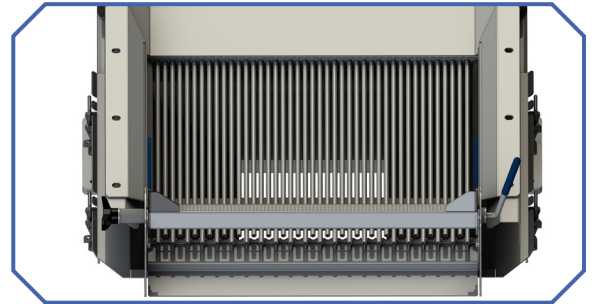


TABLE DE TRI VIBRANTE

VIBRATING SORTING TABLE / MESA DE SELECCIÓN VIBRANTE



Images non contractuelles



Les avantages Amos

benefit Amos / las ventajas Amos

- + Respect de la vendange
- + Entretien simplifié
- + Hygiène parfaite

- + Fruit respect
- + Simple maintenance
- + Perfect hygiene, easy to maintain

- + Respeto de la vendimia
- + Mantenimiento simplificado
- + Higiene perfecta



Description du produit

product description / descripción del producto

TABLE VIBRANTE COMPACTE / AVEC BARREAUX DIVERGENTS

- Sortie diam.50 maçcon, boîtier électrique
- 2 moteurs, déflecteurs latéraux d'entrée amovibles
- Châssis tubulaire, avec pieds réglables de 0 à 400 mm



COMPACT VIBRATING TABLE / VIBRATING TABLE WITH GRADING BARS

- Electric panel
- 2 motors, input deflectors removable
- Tubular frame, adjustable feet from 0 to 400 mm



MESA VIBRANTE COMPACTA / CON BARRAS DIVERGENTES

- Salida diam. DIN 50, caja eléctrica
- 2 motores, deflectores laterales extraíbles
- Chasis tubural, con pies ajustables de 0 a 400 mm

process industriel / process agro-alimentaire / process environnemental / process vinicole

TABLE DE TRI VIBRANTE

Vibrating sorting table / Mesa de selección vibrante

Caractéristiques / features / características

TABLE VIBRANTE 3008 LONGUEUR TRAVAIL 3000 MM

- Plan de travail en profil d'auge à bords inclinés facile à nettoyer
- Commande électrique par boîtier inox et variateur de fréquence 380 V.
- Zone de chargement de 300 mm en début de table
- Zone d'égouttage par grille à fissure de 4 mm, interchangeable de longueur 450 mm
- Entraînement par 2 moteurs, placés sous l'auge pour un accès libre sur tout le côté
- Châssis tubulaire lesté sur roues pivotantes, avec vérin mécanique de mise à niveau, sur patins caoutchouc.
- Réception des liquides par bac
- Sortie 50 Mâcon
- Séparation des déchets par tôle perforée
- Barreaux divergents réglables en sortie

VIBRATING TABLE 3008 WORKING LENGTH 3000 MM

- Work plan in profile through with oblique edges easily accessible and of cleaning
- Electrical panel in stainless steel & 380V variator
- 300mm loading in first part of the table
- Draining zone of 450mm with up to 4mm drains
- 2 vibrating motor under the table to keep sides clear
- Tubular frame on casters with easy feet for working position
- Juice collectors under drains
- Restraint of waste by drilled sheet steel fixed to trough by sleepsuits
- Sorting system through grading bars

MESA DE SELECCIÓN VIBRANTE 3008 LONGITUD TRABAJO 3000 MM

- Plan de trabajo en forma de artesa con bordes inclinados para un acceso fácil y una limpieza sencilla
- Control eléctrico por caja eléctrica en acero inoxidable y regulador de frecuencia 380 V
- Zona de carga de 300 mm al principio de mesa
- Zona de escurrido con rejilla de fisura de 4 mm, intercambiable de longitud 450 mm
- Funcionamiento por 2 motores, bajo la artesa para un acceso libre en los lados de la mesa
- Chasis tubular lastrado sobre ruedas giratorias, con cilindro mecánico de ajustamiento, sobre patines de goma
- Recepción de los líquidos en bandeja
- Salida 50 Mâcon
- Recuperación de desechos mediante chapa perforada
- Barras divergentes ajustable manualmente en salida

REFERENCE REFERENCIA	PUISANCE MOTEUR ENGINE POWER POTENCIA MOTOR (kW)	LONGUEUR DE TRAVAIL WORKING LENGTH LONGITUD DE TRABAJO (mm)	LARGEUR DE TRAVAIL ANCHURA DE TRABAJO WORKING WIDTH (mm)	HAUTEUR ENTREE/SORTIE HEIGHT ENTER/EXIT ALTURA ENTRADA/SALADA (mm)	POIDS WEIGHT PESO (kg)
S6TVV3008A	1,24 kW	3000	700	950 x 850	420
S6TVV3008DA avec divergents / Grading bars Con divergentes *	1,24 kW	3000	700	920 x 850	420

+ réglage de 0 à 300 mm / Ajustable de 0 a 300 mm

* 3008 avec divergents = en sortie divergents à réglage manuel rapide par poignées sortie déchets sur entonnoir démontable

* 3008 with grading bars : manual adjusting of grading bars so fine tune fruit sorting / cleaning

* 3008 con divergentes = en salida divergentes ajustable manualmente y rápidamente por manijas, salida de los desechos sobre embudo desmontable

ACCESSOIRES / accesorios / accesorios TVT 3008

Trémie fixe largeur 1000 mm (fixée sur châssis de la table)
Holder fixed width 1000 mm (fixed on frame of the table) deflector
Tolva fija anchura 1000 mm (fijado sobre chasis de la mesa)

S6ATVTF107

Défecteur latéraux d'entrée, largeur 950 mm, longueur 400 mm
Input sides, width 950 mm, length 400 mm
Deflectores laterales de entrada, anchura 950 mm, longitud 400 mm

TVV3008RR80AA

Nos prix s'entendent hors taxes - départ Beaufort (21) et sont révisables sans préavis en cas de fluctuation importante du cours de l'inox
Our price are net of taxes-Departure from Castelnau (47) and are revisables without notice in case of important stainless quotation fluctuation .
Nuestros precios no incluyen tasas - Salida de Beaufort (21), Francia. Nuestros precios son ajustados sin preaviso en caso de fluctuación del precio del acero inoxidable.