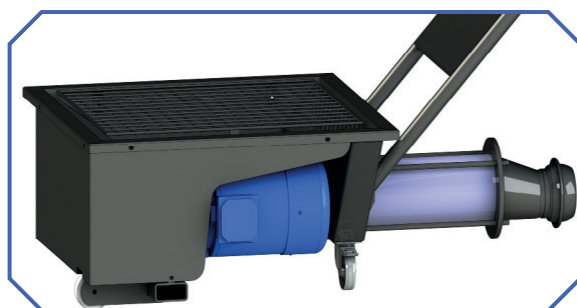
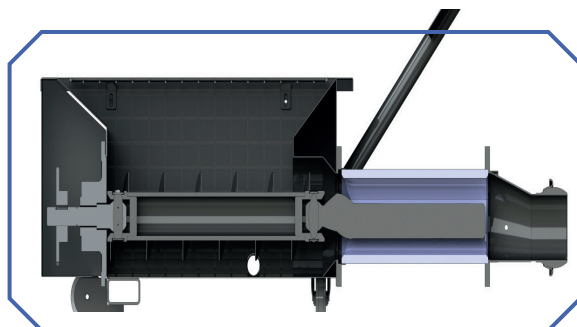


POMPE AMP

AMP SCREW SUMP / BOMBA AMP



Images non contractuelles



LES AVANTAGES AMOS

BENEFIT AMOS / LAS VENTAJAS AMOS

- | | | |
|--|--|--|
| <ul style="list-style-type: none"> + Respect des baies + Utilisation polyvalente + Construction basse avec grande ouverture + Très peu de vibrations | <ul style="list-style-type: none"> + Less damage to fruits + Multi-puurpose + Low height + Low vibration | <ul style="list-style-type: none"> + Respeto de las bayas + Utilización versátil + Construcción baja con gran abertura + Pocas vibraciones |
|--|--|--|



DESCRIPTION DU PRODUIT

PRODUCT DESCRIPTION / DESCRIPCIÓN DEL PRODUCTO

■ POMPE À VENDANGE À ROTOR HÉLICOÏDAL

La pompe à vendange AMP est conçue pour le transfert de raisins égrappés, petits fruits et produits fragiles*. Grâce à ses vitesses de rotation très lentes et sa configuration, la pompe peut fonctionner dans de nombreuses utilisations.



■ SCREW SUMP WITH HELICOIDAL ROTOR

The AMP screw sump is specially designed for the wine industry and food processing. Because of the slow speed of its rotation and its configuration it can be easily controlled and thus has several different usages.



■ BOMBA DE VENDIMIA CON ROTOR HÉLICOÏDAL

La bomba de vendimia AMP es especialmente diseñada para el viñedo y la arboricultura. Gracias a su velocidad de rotación muy lenta y su configuración, la bomba puede funcionar en numerosas ocasiones.

PROCESS INDUSTRIEL / PROCESS AGRO-ALIMENTAIRE / PROCESS ENVIRONNEMENTAL / PROCESS VINICOLE

POMPE AMP

AMP SCREW SUMP / BOMBA AMP

CARACTÉRISTIQUES / FEATURES / CARACTERÍSTICAS

- Boîtier électrique avec Inverseur de sens de rotation et arrêt coup de poing,
- Grille de sécurité inox 40 x 40 mm,
- Entraînement par chaîne
- Rotor creux
- Stator en caoutchouc alimentaire
- Pompe livrée sur roues
- Vidange trémie avec vanne
- Piquage poussé azote 1/4"
- Inox AISI 304
- Variateur de vitesse sur 825 & 1025

- Reversible rotation
- Stainless steel safety grille 40 x 40 mm
- Chain gear
- Concave rotor
- Rubber stator (food quality standard)
- Caster mounted on wheels
- Draining hopper with valve
- Perforations for removal of nitrogen 1/4"
- Stainless steel AISI 304 construction
- Speed variator on 825 & 1025

- Caja eléctrica con sentido de rotación reversible y paro de emergencia
- Rejilla de seguridad en acero inoxidable 40 x 40 mm
- Accionamiento por cadena
- Concave rotor
- Rotor cóncavo
- Caster mounted
- Vaciado de la tolva con válvula
- Perforado nitrógeno 1/4"
- Inox AISI 304
- Variador de velocidad sobre 825 & 1025

	815 1 VITESSE / 1 SPEED / 1 VELOCIDAD	825 VARIATEUR ELECTRONIQUE VARIADOR ELECTRONIC VARIADOR ELECTRÓNICO	1020 1 VITESSE / 1 SPEED / 1 VELOCIDAD	1025 VARIATEUR ELECTRONIQUE VARIADOR ELECTRONIC VARIADOR ELECTRÓNICO
Reference / Referencia	AMP 815	AMP 825	AMP 1020	AMP 1025
Debit / Flow / Caudal **	15-20 T/H	7 à 25 T/H	20-25 T/H	10 à 30 T/H
Corps / Body / Cuerpo	NE 80	NE 80	NE 100	NE 100
Puissance/ Power / Potencia	7.5 kW	7.5 kW	7.5 kW	7.5 kW
Vitesse De Rotation De La Vis / Rotation Speed / Velocidad De Rotación	160 t/mn	50 à 190 t/mn	140 t/mn	50 à 165 t/mn
Hauteur Tremie / Hopper Height / Altura Tolva	400 mm	400 mm	400 mm	400 mm
Ø Sortie Boule 120/Manchette /Ø Exit Ball 120 / Cuff /Ø Salida Bola 120/Manguito	100 ou 120	100 ou 120	120	120
Entraînement/ Drive / Accionamiento	chaîne	chaîne	chaîne	chaîne
Poids/ Weight /Peso	232 kg	242 kg	275 kg	285 kg
Dimensions / Dimensiones (L x l x h)	1650 x 900 x 810 mm	1650 x 900 x 810 mm	1738 x 900 x 810 mm	1738 x 900 x 810 mm

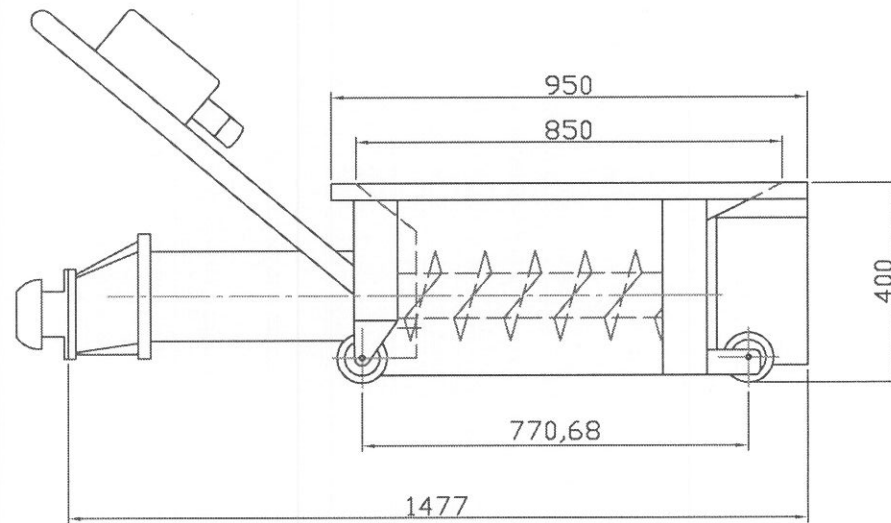
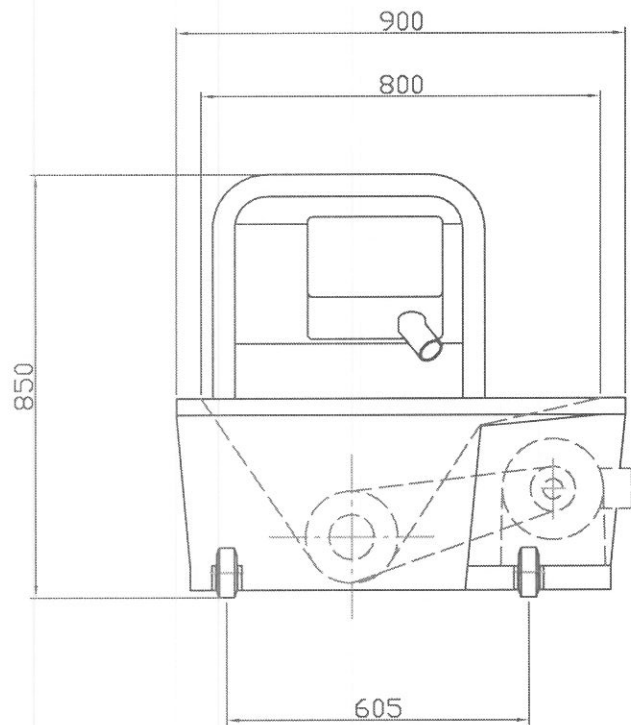
***Dans le cadre d'une utilisation autre que celle recommandée : nous consulter pour adaptation de la machine aux normes de sécurité en vigueur.**

****Autres capacités, nous consulter - For other capacities, consult us - Otras capacidades, consularnos**

OPTIONS / options / opciones

Version surbaissée : hauteur de trémie 300 mm / Short legs version : hopper 300mm / Versión	SUR DEMANDE
Réhausse de trémie 200 litres / Hopper extension 200 Ltr / Realza de tolva 200 litros	R200AMP
Réhausse de trémie 400 litres / Hopper extension 400 Ltr / Realza de tolva 400 litros	R400AMP
Contrôle de niveau avec cellule type IFM / Level control with IFM type cell / Control de nivel	SCNIFM

Nos prix s'entendent hors taxes - départ Beaune (21) et sont révisibles sans préavis en cas de fluctuation importante du cours de l'inox
Our price are net of taxes-Departure from Castelnaud (47) and are revisibles without notice in case of important stainless quotation fluctuation .
Nuestros precios no incluyen tasas - Salida de Beaune (21), Francia. Nuestros precios son ajustables sin preaviso en caso de fluctuación del precio del acero inoxidable.



Verwendungsbereich:		Menge je Einheit:	1	Oberfläche:		Maßstab:	M 1 : 10	Gewicht:	0,000 kg
						Werkstoff:	1.4301		
		Datum:		Name:		Benennung:			
		Bearb.:	16.02.04	Golflér:		AMP 815			
		Gepr.:							
		Norm:							
					Zeichnungsnummer:			Blatt:	
					129 0000			DIN A3	
Zusänderung:	Datum:	Name:	Ursprung:	Ersatz für:		Ersatz durch:			