

AMOS

INDUSTRIE

ÉGRAPPOIR W

DESTEMMER W / DESPALILLADORA W



Les avantages Amos

benefit Amos / las ventajas Amos

- + Entièrement construit en inox
- + Nettoyage simple grâce à son démontage rapide
- + Egrappage respectueux de l'intégralité des baies
- + Constructed entirely of stainless steel
- + Simple cleaning thanks to its easy access
- + Destemming with grapes berries integrity
- + Totalmente construido en acero inoxidable
- + Limpieza simple gracias a su rápido desmontaje
- + Respeto de la vendimia



Description du produit

product description / descripción del producto

Les égrappeurs AMOS travaillent de manière douce et sont adaptés à toute sorte de raisin, vendange mécanique ou manuelle. Les égrappeurs sont construits entièrement en inox. Le hérisson et la cage sont entraînés par un variateur électronique. Leur solide fabrication en inox assure fiabilité et longévité, évite les triturations.

The AMOS Destemmer works continuously and is suitable for all grape varieties, harvested mechanically or by hand. The destemmer is constructed entirely of stainless steel. The toothed roller and the basket are driven by an electronic speed variator unit. Its solid stainless steel construction ensure reliability and long life.

Las despalilladoras AMOS funcionan de manera continua y se adaptan a todo tipo de uva, proveniente de una cosecha mecanizada o manual. Las despalilladoras son totalmente construidas en acero inoxidable. El erizo y la jaula son controlados por un variador electrónico. Su sólida construcción en acero inoxidable asegura fiabilidad y longevidad.

TYPE TYPE/TIPO	W 7 Châssis réglable	W 10	W 15
DEBIT / CAUDAL	3 - 7 T/H	8-10 T/H	13-15
MOTOVARIATEUR CAGE / HERRISON MOTORIZER CAGE / MOTOVARIADOR JAULA	1,5 kW	1,5 kW	2,2 kW
MOTOVARIATEUR FOULOIR / MOTORIZER FOULOIR / MOTOVARIADOR ESTRUJADOR	0,75 kW	0,75 kW	1,1 kW
HAUTEUR SOUS CHASSIS / HEIGHT UNDER CHASSIS / ALTURA BAJO CHASIS	de 600 à 1200 mm	fixe 685 mm	fixe 700 mm
POIDS / WEIGHT / PESO	340 kg	400 kg	550 kg

process industriel / process agro-alimentaire / process environnemental / process vinicole

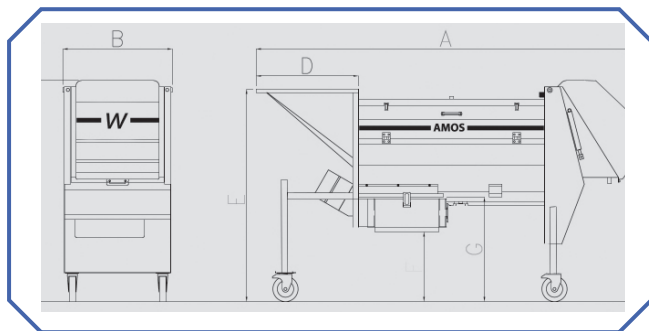
ÉGRAPPOIR W

Destemmer W / Despalilladora W

Caractéristiques / features / características

- | | | |
|--|---|--|
| <ul style="list-style-type: none"> • Réalisé en acier inox AISI 304 • Trémie de réception avec alimentation directe • Hérisson avec doigts en acier inox revêtus en caoutchouc à l'extrémité pour respecter la vendange • Cage inox diamètre standard 22 mm trous emboutis • Vitesse variable du hérisson et de la cage par variateur électronique • Interchangeabilité rapide cage/hérisson • Châssis inférieur avec 2 roues fixes + 2 pivotantes • Equipé de tableau de commande avec Inverter • Combiné avec Trivert et/ou fouloir | <ul style="list-style-type: none"> • Made of stainless steel 304 • Receiving hopper with direct feeding • Toothed roller with stainless steel fingers coated with rubber spatulas at the tip to smooth destamming • Cage made of stainless steel, stamped holes • Variable speed, electronic control • Quick swap of the group cage / toothed roll • Destemmer mounted on 4 casters • Equipped with inverter control board • Combined with Trivert and/ or crusher | <ul style="list-style-type: none"> • Confeccionado en acero inoxidable AISI 304 • Tolva de recepción con alimentación directa • Erizo con dedos en acero inoxidable recubiertos de espátulas en goma en la parte extrema para respetar la vendimia • Jaula confeccionada en acero inoxidable, agujeros estampados • Control de la velocidad del erizo y de la jaula por variador electrónico • Intercambiabilidad rápida entre el grupo jaula/erizo • Chasis inferior con 2 ruedas fijas + 2 ruedas giratorias • Dotado de un tablero de control con inversor • Combinado con Trivert y / o trituradora |
|--|---|--|

OPTIONS / options / opciones	W7	W10	W15
Châssis inox à pieds réglables - Hauteur mini 600 mm et maxi env.1200 mm (si montage sans fouloir) / Adjustable feet mini/ max 600mm/1200mm (option no crusher) / Chasis inox con pies ajustables - Altura mini - 600 mm y maxi aprox.1200 mm (en caso de ensamblaje sin estrujador)			CTPR02VE07
Kit foulage mécano-soudé standard 0,75 kW (montage sur W7 & W10) / Standard mecano-soude crusher 0.75kW (on W7 & W10) / Kit estrujador mecano-soldado estándar 0,75- kW (ensamblaje sobre W7 & W10)	F02VE07	F02VE10N	/
Kit foulage construction ouvrante 0,75 kW (montage sur W7 & W10) / Open crusher 0.75kW (on W7 & W10) / Kit estrujado construcción móvil 0,75 kW			
Kit foulage mécano-soudé standard 1,1 kW escamotable pour non foulage (montage sur W15) / W15 only – crusher standard retractable 1.1kW / Kit estrujado mecano-soldado estándar 1,1 kW retractable en caso de no estrujado	/	/	F02VE15
Rehausse de trémie 1000x1000x100 mm env. / Hopper extention aprox. 1000x1000x100 mm / Realza de la tolva 1100x1100x230 mm aprox.			TREMIEADV07
Majoration pour Cage PEHD en lieu et place de cage inox - diam. trous standard 22 mm / PEHD cage – 22mm / Adicional por jaula en plástico PEHD			Voir tarif W7 PEHD
Fourniture cage PEHD DN 22 mm en deuxième monte / Supply HDPE cage DN 22 mm as retrofit / Precio por jaula completa en plástico PEHD	5VG-007FG007PE-HD	5VG010G-F02PEHD	5VG-015G-F02PEHD



MODELE MODEL	DIMENSIONS (mm)						
	A	B	C	D	E mini-maxi	F mi- ni-maxi	G mi- ni-maxi
W 7	2170	700	1400	650	1291-1691	370-771	601-1001
W 10	2420	700	1400	650	1291-1691	370-771	601-1001
W 15	2500	800	1520	685	1391-1791	470-871	701-1101

Nos prix s'entendent hors taxes - départ Beaune (21) et sont révisables sans préavis en cas de fluctuation importante du cours de l'inox
 Our price are net of taxes-Departure from Castelnaud (47) and are revisables without notice in case of important stainless quotation fluctuation .
 Nuestros precios no incluyen tasas - Salida de Beaune (21), Francia. "Nuestros precios son consultables sin preaviso en caso de fluctuación del precio del acero inoxidable.