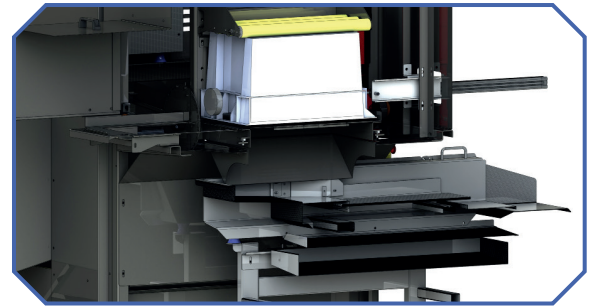
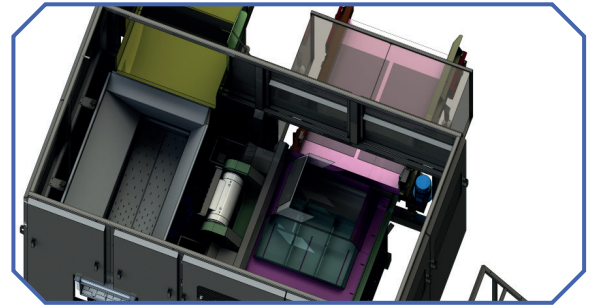
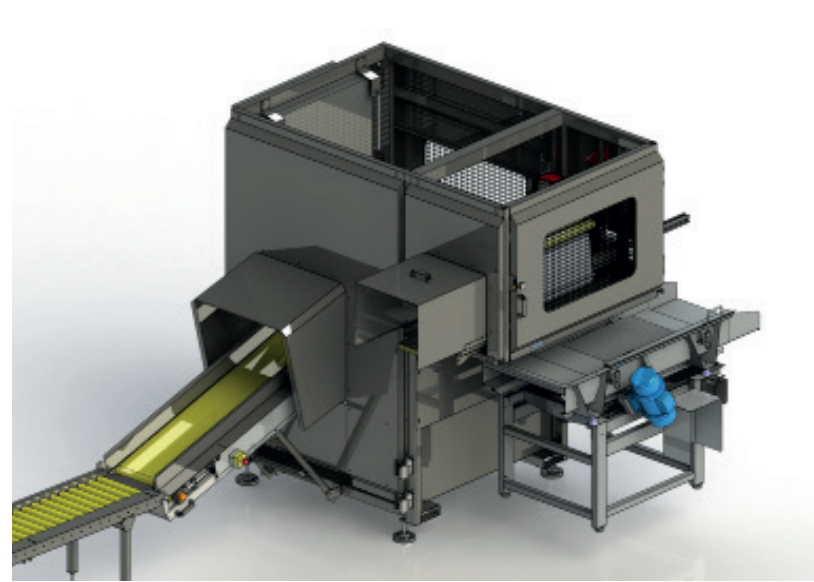


RETOURNEUR DE CAGETTES

CRATE TURNING MACHINE/
VOLTEADOR DE CAJAS



Images non contractuelles



Les avantages Amos

benefit Amos / las ventajas Amos

- | | | |
|---|--|---|
| <ul style="list-style-type: none"> + Travail ergonomique + Facilité d'utilisation + Soulage la pénibilité du poste | <ul style="list-style-type: none"> + Ergonomic work + Easy to use + Relieves the hardship of the position | <ul style="list-style-type: none"> + Trabajo ergonómico + Facilidad de uso + Alivia la molestia del puesto |
|---|--|---|



Description du produit

product description / descripción del producto

- | | | |
|---|---|---|
| <p>FR Ensemble de retournement pour cagette individuelle caisse format 600 x 400 mm, H=200 à 400 mm. Si vous désirez un autre format de caisse nous consulter.</p> | <p>UK Crate turning machine for individual boxes of the following dimensions : 600 x 400 mm, h = 200 to 400 mm. If you want another box size, please consult us.</p> | <p>ES Descripción del producto: Máquina volteadora de cajas individuales formato 600 x 400 mm, Altura = 200 a 400 mm. Si desea otro tamaño de caja, contáctenos.</p> |
|---|---|---|

process industriel / process agro-alimentaire / process environnemental / process vinicole

RETOURNEUR DE CAGETTES

Crate turning machine / Volteador de cajas

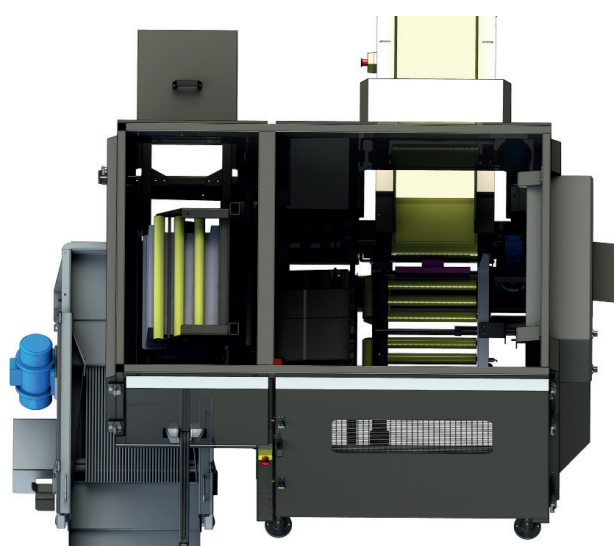
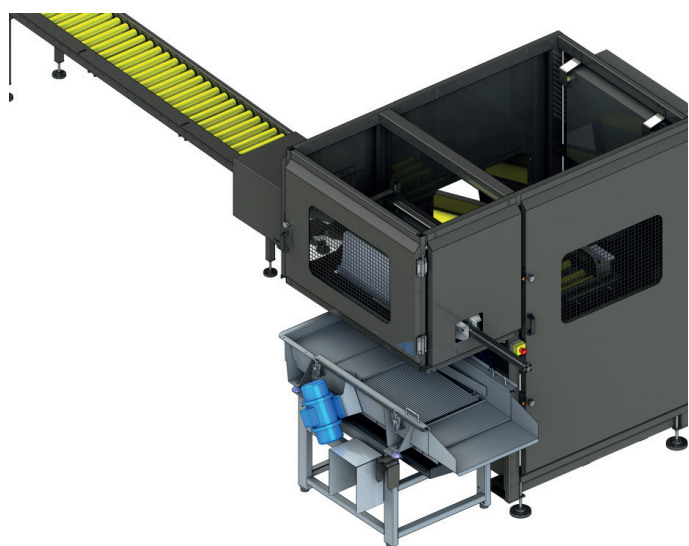
Caractéristiques / features / características

- Convoyeur d'entrée longueur 1,4 m environ, permettant un chargement manuel direct ou par un convoyeur d'accumulation
- Retournement par nacelle motorisée à variation et asservissement de la vitesse, permettant le contrôle du vidage du raisin et sa répartition sur la table de tri ou autre
- Extraction cagette par poussoir pneumatique en position retournée, transfert direct à la laveuse possible
- Cartérisation périphérique avec portes d'accès, conforme aux normes de sécurité du travail
- L'ensemble est géré par un automatisme permettant un réglage facile de la cadence de retournement, définissant le cadencement de travail et le débit de la ligne
- Nature de construction : inox 304 L décapé/passivé

- Conveyor belt at the entry, length about 1,4 m, allows a direct manual charging or a charging via accumulation belt
- Turning by motorized nacelle, with speed control and position control, allowing to manage the emptying of the grapes and their repartition on the sorting table
- Extraction of the crate by pneumatical pusher in returned position, direct transfer to a washing machine is possible
- Peripheral casing with access doors and inspection shafts, according to the codes of working security
- The whole machine is managed by an automatism that allows to easily adjust the turning cadence, defining the working rhythm and the line's flow rate
- Constructed of passivated/pickled stainless steel 304 L.

- Cinta transportadora de entrada de longitud 1,4 m aproximadamente, permitiendo la carga manual directa o por cinta transportadora de acumulación
- El volteado se hace por góndola motorizada con control de velocidad y de posición, permitiendo la supervisión del vaciado de la uva y su repartición sobre la mesa de selección
- Extracción caja por empujador neumático en posición volteada, conexión directa al lavador de cajas posible
- Carcasa periférica con puertas de acceso y de inspección, conforme con las normas de seguridad de trabajo
- Toda la máquina es controlada por un automatismo que permite un ajuste rápido de la cadencia del volteado, lo que permite definir la cadencia de trabajo y el caudal de la línea
- Tipo de construcción : acero inoxidable 304L decapado/pasivado

REFERENCE REFERENCIA	TYPE TIPO	DEBIT RATE CAUDAL	DIMENSIONS (L x l x h) DIMENSIONS (L x w x h) DIMENSIONES (L x l x a)	POIDS WEIGHT PESO	PUISSANCE POWER POTENCIA
RCAL	Automatique Automatic Automático	4 à 6 caisses / minute 4 to 6 cases / minute 4 a 6 cajas/minuto	3200 x 2700 x 2200 mm	900 kg	2 kW
RCM0604	Manuel Manual		750 x 750 x 1020 mm	35 kg	Manuel Manual



Nos prix s'entendent hors taxes - départ Beauce (21) et sont révisables sans préavis en cas de fluctuation importante du cours de l'inox
 Our price are net of taxes-Departure from Castelnaud (47) and are revisables without notice in case of important stainless quotation fluctuation .
 Nuestros precios no incluyen tasas - Salida de Beauce (21), Francia. Nuestros precios son consultables sin preaviso en caso de fluctuación del precio del acero inoxidable.