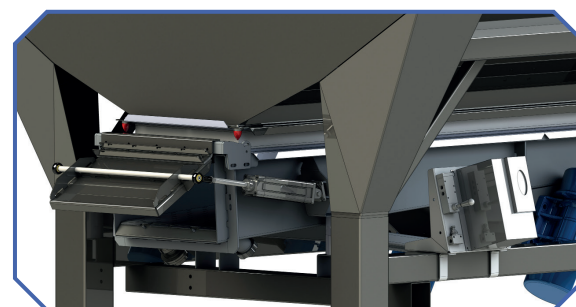
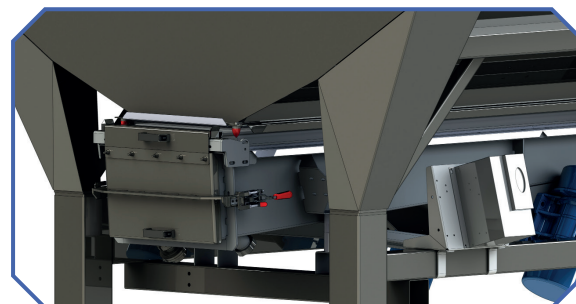


## CONQUET VIBRANT RUBIS II

VIBRATING HOPPER / TOLVA VIBRANTE



Images non contractuelles



### Les avantages Amos

benefit Amos / las ventajas Amos

- + Respect de la vendange
- + Régulation de l'avancement
- + Egouttage total des jus
- + Hygiène parfaite
- + Aucune pièce mécanique en mouvement

- + Less damage to grapes
- + Adjustable speed
- + Juice drain off
- + Easy to clean
- + No rotational unsafe movement

- + Respeto de la vendimia
- + Control del avance de la vendimia
- + Drenaje total de los jugos
- + Higiene perfecta
- + Seguridad de los usuarios



### Description du produit

product description / descripción del producto

#### CONQUET VIBRANT RUBIS II

Conquet de réception de vendange à fond vibrant étanche à faible pente, permettant la réception, le stockage, l'égouttage et la distribution régulée de vendange machine ou manuelle en évitant toute trituration.



#### VIBRATING HOPPER RUBIS II

Vibrating trailer RUBIS II is a complementary tool used in picked fruit processing, mechanical or manual. It has been developed to reduce damage to the grapes.



#### TOLVA VIBRANTE RUBIS II

El remolque vibrante RUBIS es el equipo complementario adecuado a todo tipo de recepción de vendimia (mecánica o manual). Está diseñado para mejorar el tratamiento de la uva y reducir la trituration

process industriel / process agro-alimentaire / process environnemental / process vinicole

# CONQUET VIBRANT RUBIS II

## Vibrating hopper / Tolva vibrante

### Caractéristiques / features / características

- Débit réglable de 1 à 20 T/H par variateur électronique, suivant type de vendange
- Grille d'égouttage inox, totalement démontable
- Conquet entièrement inox
- Vanne d'écoulement des jus Ø50
- 2 moteurs à balourds puissance 2x680 w
- Pente très faible sur les flancs (25°) afin de limiter l'écrasement lors du transport
- Platines de fixation réglables pour ajustement de pente de sol,
- Variateur de vitesse inclus
- Ouverture & fermeture pneumatique de la porte
- Adjustable flow from 1 to 20 t/h
- Disassembly Stainless steel grill
- Vibrating hopper entirely in Stainless steel
- Flow valve Ø 50 mm for juice
- Two unbalanced motors (2 x 720 W)
- Trailer sides of 25° to reduce crushing during transport
- Stand with folding caster wheels
- Speed flow variator
- Pneumatic opening & closing of the door
- Caudal ajustable de 1 a 20t/h, por regulador electrónico
- Rejilla para escurrido en acero inoxidable totalmente desmontable
- Tolva en acero inoxidable
- Válvulas reguladoras del flujo de los jugos Ø50
- Dos motores de masas excéntricas potencia 2 x 720W
- Reducida inclinación en los flancos del remolque (25°) para minimizar el aplastamiento durante el transporte
- Placas de ajustamiento para una adaptación a desniveles del suelo
- Variador de velocidad incluido
- Apertura y cierre neumático de la puerta

TYPE TIPO	CAPACITÉ CAPACITY CAPACIDAD	DIMENSION TREMIE HOPPER DIMENSION DIMENSIONES TOLVA (LxI)	HAUTEUR SORTIE STAN- DARD STANDARD OUTPUT HEIGHT ALTURA SÁLIDA ESTÁN- DAR	HAUTEUR HORS TOUT OVERALL HEIGHT ALTURA	DIMENSIONS BENNE DIMENSIONS HOP- PER DIMENSIONES TOLVA	POIDS WEIGHT PESO	PUISSANCE MO- TEURS ENGINE POWER POTENCIA MOTORES
--------------	-----------------------------------	---	--	--	---	-------------------------	--

#### VERSION FIXE / FIXED VERSION / VERSIÓN FIJA

CV 10	1000 L	1505 x 1505 mm	900 mm	1830 mm	1505 x 1505 mm	490 kg	2 x 0,26 kW
CV 20	2000 L	1910 x 1505 mm	900 mm	2165 mm	1910 x 1505 mm	510 kg	2 x 0,26 kW
CV 40	4000 L	3000 x 2305 mm	591 mm	1765 mm	3000 x 2305 mm	1040 kg	2 x 0,75 kW
CV 60	6000 L	3000 x 2305 mm	591 mm	2060 mm	3000 x 2305 mm	1125 kg	2 x 0,75 kW
CV 80	8000 L	3000 x 2305 mm	591 mm	2360 mm	3000 x 2305 mm	1208 kg	2 x 0,75 kW

#### VERSION ELEVATEUR / ELEVATOR VERSION / VERSIÓN ELEVADORA

CVE 40	4000 L	3000 x 2305 mm	591 mm	1765 mm	3000 x 2305 mm	1040 kg	2 x 0,75 kW
CVE 60	6000 L	3000 x 2305 mm	591 mm	2060 mm	3000 x 2305 mm	1125 kg	2 x 0,75 kW

\*\* = CV 40 + rehausse boulonnée jointée de 300 mm / = CV 40 + bolted and jointed 300 mm raising / = CV 40 + realza atornillada sellada de 300mm

\*\*\* = CV 40 + rehausse boulonnée jointée de 600 mm (nervurage à mi-hauteur) / = CV 40 + bolted and jointed 600 mm raising (half-height ribs) / = CV40 + realza atornillada sellada de 600 mm

#### OPTIONS / options / opciones

Réhausse pieds de 0 à 600 mm entre platines / Foot raising from 0 to 600 mm between plates / Realza pies de 0 a 600 mm entre placas	-	Réhausse de trémie 3 faces H= 400 mm boulonnée / Hopper raising 3 qides H= 400 mm* / Realza de tolva 3 caras Alt=400 mm atornillado - CV 40 & CV 60	CV3000G- CBA
Régulation par cellule 05D100 / Cell regulation / Regulación para celula 05D100	CV3005SC80BA	Housse de protection pour l'armoire / Cover for cupboard / Toldo de protección	CV3500 HOUSSE- 80BA
Majoration fourniture 2 raccords 50 mâcon / DIN40 / Majoration furniture of 2 joins 50 mâcon / DIN 40 / Incremento equipamiento 2 empalmes DIN 40	0000130747561	Pesage (capacité utile 6 tonnes) - avec imprimante version non métrologique / Pesage (capacity usefully 6 tonnes) - with printer no metrological version / Pesaje (capacidad útil 6 tonaladas) - con impresora versión no metrologica	PESAGE CV
Minoration non fourniture de la motorisation pneu- matique des portes / Pneumatic motorization of doors / Reducción no incluida de la motorización neumática de las puertas	S6AQRK6	Pesage (capacité utile 6 tonnes) - avec imprimante ver- sion métrologique / Pesage (capacity usefully 6 tonnes) - with printer metrological version / Pesaje (capacidad útil 6 tonaladas) - con impresora versión metrologica	SUR DE- MANDE
Réhausse de trémie 3 faces H= 400 mm boulon- née / Hopper raising 3 qides H= 400 mm* / Realza de tolva 3 caras Alt=400 mm atornillado - CV 10 & CV 20	S6ACFVRT	Capot de fermeture inox à relevage hydraulique ** / Hydraulic removable top stainless steel closing / Capó de clausura inox con elevación hidráulica	CV3500CF- 80DA

\*\* Uniquement pour les conquets de 40 à 80 hl / Only for 4000 to 8000 liters / Solo para tolva vibrante de 40 a 80 hl

Nos prix s'entendent hors taxes - départ Beaune (21) et sont révisables sans préavis en cas de fluctuation importante du cours de l'inox  
Our price are net of taxes-Departure from Castelnaud (47) and are revisables without notice in case of important stainless quotation fluctuation .  
Nuestros precios no incluyen tasas - Salida de Beaune (21), Francia. Nuestros precios son consultables sin preaviso en caso de fluctuación del precio del acero inoxidable.