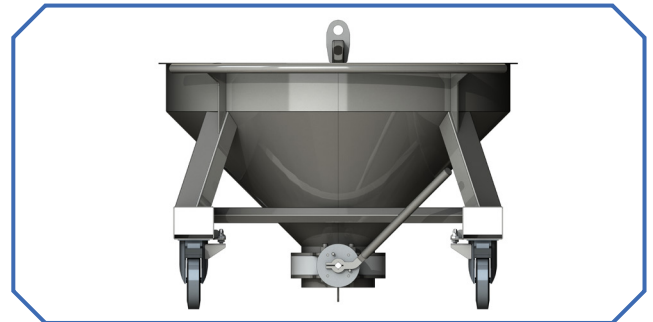
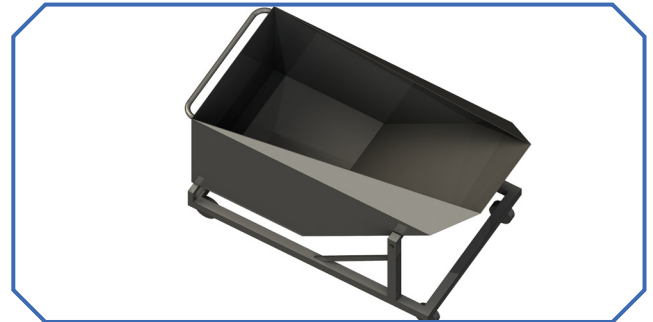
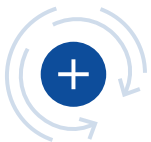


BACS FIBRE / INOX

FIBER FRUIT & STAINLESS STEEL TUB
BANDEJAS DE FIBRA / ACERO INOXIDABLE



Images non contractuelles



Les avantages Amos

benefit Amos / las ventajas Amos

- + Châssis léger
- + Mode de transfert qualitatif
- + Facilité de nettoyage

- + Light frame
- + Premium quality fruit transfer
- + Easy to clean

- + Chasis ligero
- + Método de transporte cualitativo
- + Limpieza fácil



Description du produit

product description / descripción del producto

Des bacs en fibre ou en inox pour transporter vos raisins ou votre vendange égrappée.

Cases of fiber or stainless steel to transport your grapes or your destemmed harvest.

Bandejas de fibra o de acero inoxidable para transportar su uva o su vendimia despalillada.

process industriel / process agro-alimentaire / process environnemental / process vinicole

Caractéristiques / features / características

Bac fibre :

- En polyester blanc intérieur/extérieur
- Châssis en inox alimentaire préhensible au chariot élévateur,
 - . par 2 côtés pour 450 l
 - . Par 3 côtés pour 800 l
- Avec prédisposition roulettes (bac 800 l),
- Porte polyester à fermeture automatique à levier inox avec accrochage rapide au châssis et réglage de la course
- Articulation supérieure et visserie inox
- Rebords périphérique d'env.70mm

Bac inox :

- Avec châssis
- Sur roulettes, dont 2 freinées
- Basculant, à levage pneumatique
- Construction en inox 304 L

Fiber fruit tub :

- White polyester inside / outside
- Food grade stainless steel frame incl. fork racks,
 - . from 2 sides for 450l
 - . from 3 sides for 800l
- Casters as options (case 800 l)
- Polyester door with easy by stainless steel lever with rapid attach to the frame
- Upper articulation and screw connections made of stainless steel
- Peripheral brinks: approx 70 mm

Stainless steel tub :

- On frame
- On casters, two with brakes
- Tipping with compressed air rame
- Made of stainless steel 304 L.

Bandeja de fibra :

- En poliéster blanco interior/exterior
- Chasis en inox alimentario transportable por carretilla elevadora
 - por 2 costados para 450L
 - por 3 costados para 800L
- Con predisposición ruedas (bandeja 800 litros)
- Puerta poliéster con cierre automático por una palanca en acero inoxidable con enganche rápido al chasis y ajustamiento de la elevación
- Articulación superior y tornillo en acero inox
- Bordes periféricos de aprox. 70mm

Bandeja de acero inoxidable :

- Con chasis
- Sobre ruedas, 2 con frenos
- Incluable, con levantamiento neumático
- Construcción en acero inox 304L

REFERENCE REFEENCIA	CAPACITE / CAPACITY CAPACIDAD	DESCRIPTIF / DESCRIPTION DESCRIPCIÓN	DIMENSIONS / DIMENSIONES (mm)
BVP450CP	450 litres / liters / litros	Fond plat / Flat bottum / Fondo plano	1235 x 1045 x 680
BVP800CIR	800 litres / liters / litros	Fond incliné / Inclined bottum / Fondo inclinado	1590 x 1230 x 810
BBI450L/V4	450 litres / liters / litros	Bac basculant 2 verins / Tipping tub 2 rames / Bandeja inclinable sobre 2 cilindros	1688 x 920 x 972
BAC400LTA	400 litres / liters / litros	Bac rond avec vidange totale / Circular tub with buttum valve / Bandeja redonda para vaciado total	Diam.1250 / Sortie 250 mm vanne papillon / DN1250 / Buttufluy valve 250mm

OPTIONS / options / opciones

Roulettes pour bac 800 litres / Casters on 800L tub / Ruedas para bandeja 800 litros /

Bac Inox / Stainless steel tub / Bandejas acero inoxidable

Bâche de protection / Cover / Toldo de protección

BPBBI450L

Fourreaux chariot pour chariot élévateur / Forklift rack / Funda carretilla

CHBB4450L

Nos prix s'entendent hors taxes - départ Beaune (21) et sont révisables sans préavis en cas de fluctuation importante du cours de l'inox
Our price are net of taxes-Departure from Castelnaud (47) and are revisables without notice in case of important stainless quotation fluctuation .
Nuestros precios no incluyen tasas - Salida de Beaune (21), Francia. Nuestros precios son ajustables sin preaviso en caso de fluctuación del precio del acero inoxidable.