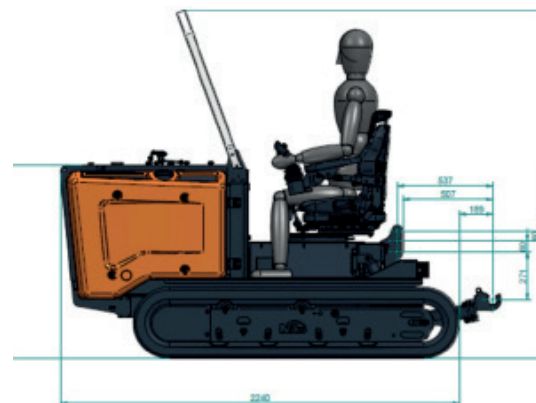


AMOS

INDUSTRIE

HYDRO 68

HYDRO 68



Description du produit

product description / descripción del producto



Type / Type / Tipo

Assis avec siège tournant 180 ° / Seated with seat rotating 180 ° / Sentado con el asiento girando 180 °

Largeur / Width / Largo (cm)

90 / 105

Longueur / Length / Longitud (cm)

224

Châssis / Frame / Chasis

Bogies

Largeur de la chenille/ Chain width / Anchura de la cadena (mm)

250

Poids à vide / Gross weight / Peso en vacío (kg)

1350

Moteur diesel Yanmar 4 cylindres / Diesel motor Yanmar / Motor diésel Yanmar
Refroidissement par l'eau / water cooled / enfriado por agua

68 cv - 49 kW

Normes antipollution / Low emission / Normas contra contaminación

TIER EU STAGE V avec filtre à particules / TIER EU STAGE V with particular filter / TIER EU STAGE V con filtro antiparticulas

Entrainement / Traction / Accionamiento

Hydrostatique / hydraulic / hidrostático

Quantité d'huile / Oil flow / Cantidad aceite (L)

45 litres

Pompe de travail / Oil flow of second pump (for tools) / Bomba de trabajo (L/min)

45

Commande / Commands / Control

Entrainement hydrostatique à commande électronique / Hydraulic drive through electrical command / Accionamiento hidrostático con control electrónico

Vitesse / Speed / Velocidad (Km/h)

0 à 8 km/h

Distributeurs électriques / Electrical distributors / Distribuidores eléctrico

3 DE + 1 DE position flottante / floating position / posición flotante

Relevage / Mounting / Levantamiento

Relevage 3 points avec oscillation hydraulique CAT.1 capacité 500 kg maxi / 3-point linkage with hydraulic oscillation CAT.1 capacity 500 kg max / 3er punto de elevación con oscilaciones hidráulicas CAT.1 capacidad 500 kg max

Réservoir / Fuel tank capacity / Tanque (L)

30

Tableau de bord / Board / Caja de control

Electrique / electric board / eléctrico

Capot moteur / Engine hood / Capó motor

Démontable / removable / acero

Arceau de sécurité / Roll bar / Arco de seguridad

Oui / yes / sí

Prise de force / Power grip / La toma de fuerza

Mécanique 68 cv / mechanic 68 cv / mecánico 68 cv

Récepteur télécommande / remote control receiver / receptor de control remoto

Prédisposition câblage pour radio télécommandé à distance / Predisposition wiring for remote radio remote control / Cableado previo al diseño para control remoto por radio

process industriel / process agro-alimentaire / process environnemental / process vinicole

www.amos-industrie.com

HYDRO 68

HYDRO 68

Type chenillards / Type / Tipo transportador de orugas

REFERENCE / REFERENCIA

TYPE / TIPO

6890

Chenillard HYDRO 68 - 90 cm - diesel - moteur FAP - Assis - version FS inclus/ [HYDRO 68 - 90 cm - diesel - FAP Engine - Seated - FS version included](#) / *HYDRO 68 - 90 cm- diesel - Motor FAP - Sentado - Versión FS incluida*

68105

Chenillard HYDRO 68 - 105 cm - diesel - moteur FAP - Assis - version FS inclus/ [HYDRO 68 - 105 cm - diesel - FAP Engine - Seated - FS version included](#) / *HYDRO 68 - 105 cm- diesel - Motor FAP - Sentado - Versión FS incluida*

Options / options / opciones

68T

Boitier à boutons - commande à distance / [Push-button housing - remote control](#) / *Caja de botones - control remoto*

131336498

KIT VIDEO - GUIDAGE A DISTANCE (1 écran + 2 caméras) / [Camera kit for remote control \(1 screen + 2 cameras\)](#) / *KIT VIDEO - CONTROL A DISTANCIA (1 pantalla + 2 cámaras)*

68KB

Cabine pour chenillard HYDRO68 / [Cab for HYDRO 68](#) / *Cabina para HYDRO68*

process industriel / process agro-alimentaire / process environnemental / process vinicole