

AMOS

— INDUSTRIE —

PRESSOIR PNEUMATIQUE

PNEUMATIC PRESS /
PRENSA NEUMÁTICA



LES AVANTAGES AMOS

BENEFIT AMOS / LAS VENTAJAS AMOS

+ Pressurage doux, grande ouverture de porte

+ Extraction maximum des matières phénoliques, arômes, couleur, tanin...

+ Facilité d'utilisation et de nettoyage

+ Précision du réglage de presse grâce à ces programmes personnalisables

+ Improved wine quality / Soft pressing / large door opening

+ Maximum extraction of juice and phenolic compounds, aromas, color, tannin, etc while minimizing grapes crushing

+ Easy to use & clean with 3D finition inside

+ Precision and control with custom programs

+ Prensado suave, gran apertura de la puerta

+ Máxima extracción de las materias fenólicas, aromas, color, taninos...

+ Facilidad de uso y de limpieza

+ Ajustes de la prensa precisos gracias a programas personalizables



DESCRIPTION DU PRODUIT

PRODUCT DESCRIPTION / DESCRIPCIÓN DEL PRODUCTO

LE PRESSOIR PNEUMATIQUE... **SUR** MESURE
Devant la demande croissante de la réalisation d'un pressoir haut de gamme avec de nombreuses options, AMOS INDUSTRIE a créé un outil sur mesure pour le viticulteur exigeant. Ce procédé permet au vigneron l'utilisation en mode manuel ou complètement automatique selon son besoin.

EL PNEUMATIC PRESS - PERSONALISE **ON** DEMAND

Due to high demand of premium quality press with many specific options, AMOS INDUSTRIE has created a personalized tool for the attentive winemaker. This allows to use at fully automatic or manual for best extraction and preserve juice/wine quality. AMOS INDUSTRIE presses guaranty efficiency and full safety. It is simple to operate and to clean. Using premium materials to insure best hygiene.

EL PRENSADO NEUMÁTICO... A MEDIDA
Frente a la demanda creciente para realizar prensas de alta gama, con varias opciones, AMOS INDUSTRIE creó una herramienta a medida para el viticultor exigente. Ese proceso permite al enólogo el uso en modo manual o completamente automático según su necesidad.

PROCESS INDUSTRIEL / PROCESS AGRO-ALIMENTAIRE / PROCESS ENVIRONNEMENTAL / PROCESS VINICOLE

PRESSOIR PNEUMATIQUE

PNEUMATIC PRESS / PRENSA NEUMÁTICA

CARACTÉRISTIQUES / FEATURES / CARACTERÍSTICAS

- Acier inoxydable
- Cage semi ajourée avec grande surface d'égouttage et fentes coniques
- Entièrement automatique avec écran tactil avec programmes personnalisables
- Compresseur intégré
- Pompe à vide (également soufflante) intégré
- Moteur de la cage avec 1 vitesse (rotation droite & gauche)
- Amortisseur de bruit
- Eléments de vidange en-dessous de la membrane
- Bac à jus sur roues
- 4 roues directrices
- 4 poignées

- Stainless steel
- Open drum with conical slots for best drainage and cleaning
- Fully automated digital control with personalized programs (up to 80 pressure levels)
- Built in, low-noise compressor with Highly absorbent silencer
- Large-volume vacuum pump (pre-blower) to deflate vacuum faster
- Low-speed drive motor with clockwise and anti clockwise rotation
- Large door opening discharges elements providing for faster emptying of the press
- High-capacity Stainless-steel juice tray on wheels
- 4 casters wheels
- 4 handgrips
- Emergency stop

- Acero inoxidable
- Jaula semi-calada con zona grande de escurrido y ranuras cónicas
- Funcionamiento totalmente automático con pantalla táctil y programas personalizables
- Compresor incluido
- Bomba de vacío (también con compresor) incluida
- Motor de la jaula con 1 velocidad (rotación derecha e izquierda)
- Atenuador de ruido
- Componentes para vaciado bajo la membrana
- Contenedor para jugos sobre ruedas
- 4 ruedas directrices
- 4 asas

OPTION SYSTÈME GAZ INERTE / INERT GAS OPTION / OPCIÓN DE SISTEMA GAS INERTE

- Automatisation commande PLC
- Portes coulissantes étanches à entraînement pneumatique avec joint gonflable (720 mm x 460) mm sur la cage
- Unité d'accrochage avec vanne à membrane à pincement
- Réservoir de récupération hermétiquement fermé et avec porte de contrôle
- Jus sortie centrale du cylindre (installé à l'intérieur du tambour)
- Vanne papillon pneumatique sur la sortie centrale
- Rehausse de presseur jusqu'à 500mm
- Sonde de niveau pour réservoir de récupération
- Ouverture de nettoyage DN100
- Compresseur auxiliaire pour les portes et vannes
- Contrôle intelligent de la vitesse de rotation du tambour

- Automatic PLC (7" touchscreen)
- Pneumatic drive watertight sliding doors with inflatable seal (720 mm x 460) mm on the cylinder
- Docking unit with pinch membrane valve
- Hermetically closed collection tank and with inspection door
- Juice central outlet from cylinder (installed inside the drum)
- Pneumatic butterfly valve on the central outlet
- Elevated press up to 500mm
- Level switch for collection tank
- Cleaning opening DN100
- Auxiliary compressor
- Smart speed control of drum rotation

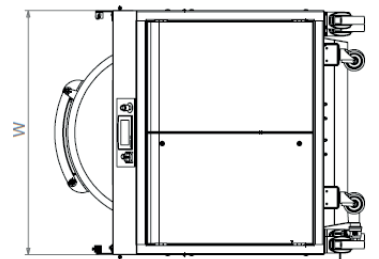
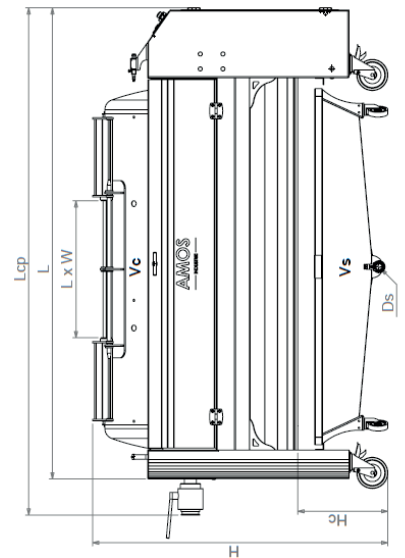
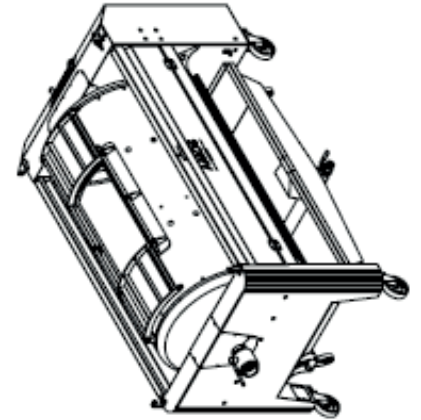
- Control PLC de automatización
- Puertas correderas selladas operadas neumáticamente con sello inflable (720 mm x 460) mm en jaula
- Unidad de aferrarse con válvula de membrana pinch
- Tanque de recuperación herméticamente sellado con puerta de control
- Salida central del cilindro (instalada dentro del tambor)
- Válvula de mariposa neumática en la salida central.
- Mejora hasta 500 mm
- Sensor de nivel para tanque de recuperación
- Apertura de limpieza DN100
- Compresor auxiliar para puertas y válvulas
- Control inteligente de la velocidad de rotación del tambor



PRESSOIR PNEUMATIQUE

PNEUMATIC PRESS / PRENSA NEUMÁTICA

	AWP 5	AWP 8	AWP 10	AWP 15	AWP 21	AWP 26	AWP 32	AWP 44	AWP 52	AWP 60	AWP 80	AWP 100	AWP 120	AWP 150
VC	500	800	1100	1500	2100	2600	3200	4400	5200	6000	8000	10 000	12 000	15 000
L x W	575 x 380	640 x 390	640 x 420	880 x 420	880 x 430	880 x 430	960 x 430	960 x 430	960 x 430	960 x 430	960 X 430	1150 X 430	1150 X 430	1150 X 430
Ds	1"	1"	1"	1 1/4"	1 1/4"	1 1/4"	1 1/4"	1 1/2"	1 1/2"	1 1/2"	2"	2"	2"	2"
Vs	230	360	450	580	710	830	1000	1150	1350	1550	1900	1150	1400	1600
Lcp	2130	2410	2520	3020	3120	3350	3820	4070	4570	5070	5300	6300	5900	6400
L	1960	2240	2350	2850	2950	3180	3650	3900	4400	4900	5100	6100	5700	6200
W	1040	1140	1270	1270	1470	1650	1650	1850	1850	1850	2380	2360	2450	2450
H	1390	1480	1560	1560	1790	1880	1950	2140	2140	2140	2850	2850	3400	3400
HC	450	470	490	490	530	500	580	610	610	610	850	850	850	850
Alimentation avec compresseur Power supply with integrated compressor Alimentación con compresor integrado														
Poids à vide Dry weight Peso	290	340	490	620	830	980	1150	1630	2150	2530	3700	3950	4800	5330
Raisins entiers - remplissage par la porte Wholes grapes - loading through door Uva desraspada - carga axial	2.5	2.8	3	4.4	4.8	6	7	8.5	12.2	12.2	23	23	27	***
Raisins frais égrappés - rem- plissage central Fresh Destemmed grapes - axial loading Uva desraspada - carga axial	400	640	880	1200	1700	2100	2600	3500	4200	4800	5000	6200	7500	9000
Motif de raisin fermenté - rem- plissage central Fermented grapes - axial loading Uva fermentada - carga axial	1400	2240	3080	4200	5900	7300	9000	12 300	14 500	16 500	18 500	21 500	24 000	30 000
	1900	3040	4180	5700	8000	9900	12 200	16 700	19 800	22 800	26 500	30 000	36 000	45 000



Option description	AWP5	AWP8	AWP11	AWP15	AWP21	AWP26	AWP32	AWP44	AWP52	AWP60	AWP80	AWP100	AWP120	AWP150	AWP200	AWP250	AWP320
quiet BECKER vane compressor 16m ³ /h	√	X	X	X	X	X	X	X	X	X	X	X	X	X	X	X	X
quiet BECKER vane compressor 25m ³ /h	X	√	√	X	X	X	X	X	X	X	X	X	X	X	X	X	X
quiet BECKER vane compressor 40m ³ /h	X	X	X	√	√	√	X	X	X	X	X	X	X	X	X	X	X
quiet BECKER vane compressor 60m ³ /h	X	X	X	X	X	X	√	X	X	X	X	X	X	X	X	X	X
quiet BECKER vane compressor 80m ³ /h	X	X	X	X	X	X	X	√	X	X	X	X	X	X	X	X	X
quiet BECKER vane compressor 100m ³ /h	X	X	X	X	X	X	X	X	√	√	X	X	X	X	X	X	X
quiet BECKER vane compressor 200m ³ /h	X	X	X	X	X	X	X	X	X	X	√	√	X	X	X	X	X
quiet BECKER vane compressor 250m ³ /h	X	X	X	X	X	X	X	X	X	X	X	X	√	√	X	X	X
quiet BECKER vane compressor 400m ³ /h	X	X	X	X	X	X	X	X	X	X	X	X	X	X	√	X	X
quiet BECKER vane compressor 500m ³ /h	X	X	X	X	X	X	X	X	X	X	X	X	X	X	X	√	
quiet BECKER vane compressor 800m ³ /h	X	X	X	X	X	X	X	X	X	X	X	X	X	X	X	X	√
quiet fan for fast airflow till +0,2 bar	√	√	√	√	√	√	√	√	√	√	X	X	X	X	X	X	X
quiet fan for vacuuming the membrane	√	√	√	√	√	√	√	√	√	X	X	X	X	X	X	X	X
Becker blower for vacuum a low pressur	X	X	X	X	X	X	X	X	X	√	√	√	√	√	√	√	√
AMOS controlling system	√	√	√	√	√	√	√	√	√	√	√	√	√	√	√	√	√
10m cable for power supply	√	√	√	√	√	√	√	√	√	√	fix connection	fix connection	fix connection	fix connection	fix connection	fix connection	fix connection
upper side panel to open on LEFT SIDE	√	√	√	√	√	√	√	√	√	√	√	√	√	√	√	√	√
upper side panel to open on RIGHT SIDE	√	√	√	√	√	√	√	√	√	√	√	√	√	√	√	√	√
axial loading DN80 3" triclamp	√	√	√	√	√	√	√	√	√	√	X	X	X	X	X	X	X
axial loading DN00 4" triclamp	O	O	O	O	O	O	O	O	O	O	√	√	√	√	√	√	√
electrical connection: 3x400V/ 50Hz	√	√	√	√	√	√	√	√	√	√	√	√	√	√	√	√	√
electrical connection single phase 220V 50Hz	O	O	O	X	X	X	X	X	X	X	X	X	X	X	X	X	X
other electric supply as options	O	O	O	O	O	O	O	O	O	O	O	O	O	O	O	O	O
Inert Gas system	O	O	O	O	O	O	O	O	O	O	O	O	O	O	O	O	O
Cleaning oppening on cylinder DN80	√	√	√	√	√	√	√	√	√	√	√	√	√	√	√	√	√
Collection tank on wheels-COMplete SURFACE	√	√	√	√	√	√	√	√	√	X	X	X	X	X	X	X	X
Collection tray on pivoting wheels with alongside sliding tray	O	O	O	O	O	O	O	O	O	√	√	√	√	√	√	√	√

√ standard supply
 O optionally available
 X no availbly